

**UPOZORNĚNÍ: NEPŘEKRAČUJTE
UVEDENOU MAXIMÁLNÍ NOSNOST.
MŮŽE DOJÍT K VÁŽNÉMU ÚRAZU
NEBO K POŠKOZENÍ MAJETKU!**

Úhlopříčka TV	76 - 177cm (30" - 70")
Max. VESA:	600 x 400mm
Max. nosnost:	35kg

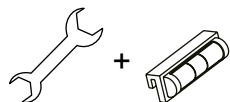
POZNÁMKA: Před montáží a připevněním držáku si přečtěte celý instalační návod.



VAROVÁNÍ

- Nezačínajte s instalací, pokud jste si nepřečetli pokyny a varování uvedené v tomto popisu instalace a neporozuměli jim. V případě jakýchkoli dotazů ohledně pokynů nebo varování se obraťte na prodejce.
- Tento držák je určen k montáži a použití POUZE způsobem popsáním v tomto návodu. Chybná instalace tohoto výrobku může zapříčinit jeho poškození nebo vážné zranění osob.
- Tento výrobek smí instalovat pouze zručná osoba se základními stavebními zkušenostmi, která zcela porozuměla tomuto návodu.
- Zkontrolujte, zda nosná plocha bezpečně unese toto vybavení, připevněné zařízení a díly.
- Pokud držák připevňujete na dřevěné trámy, zkontrolujte, zda jsou montážní šrouby upevněny ve středu trámů. Doporučujeme použít detektor trámů.
- Vybavení vždy zvedejte a umísťujte s pomocí druhé osoby, nebo použijte mechanické zvedací zařízení.
- Šrouby pevně utáhněte, nedotahujte je však příliš pevně. Příliš pevné utažení šroubů může poškodit díly, které značně sníží jejich pevnost.
- Tento výrobek je určen pouze k použití ve vnitřním prostředí. Použití výrobku ve venkovním prostředí může vést k poškození výrobku a způsobit zranění osob.

Seznam dílů



Klíč a vodováha



(B) M6x16
podložka
4x



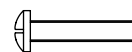
(C) Podložky
M6 x 16 4x
M8 x 16 4x



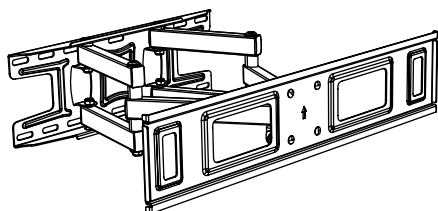
(D) M5x14
šroub
4x



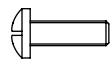
(E) M6x14
šroub
4x



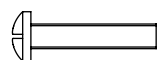
(F) M6x30
šroub
4x



1x držák



(G) M8x20
šroub
4x



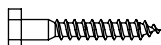
(H) M8x45
šroub
4x



(I) 18mm
podložka
4x

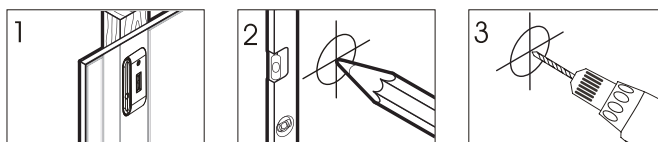
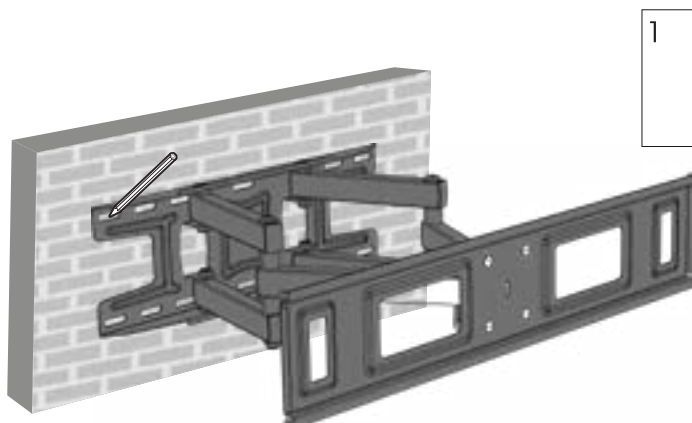


(J) 10x50
hmoždinka
4x

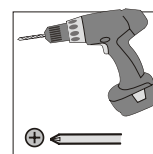
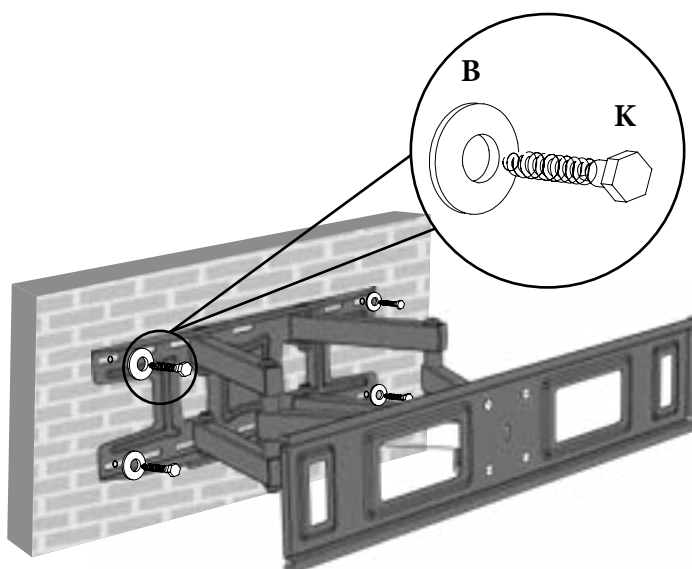


(K) M6x60
samořezný šroub
4x

Montáž na pálené plné cihly a betonové panely



- Určete montážní otvory pomocí základové desky a vodováhy.
- Vyznačte jejich přesné místo.
- Předvrtejte otvory
- Do otvorů vložte hmoždinky (J)



Přišroubujte držák ke stěně šipkou směrem nahoru.

VAROVÁNÍ

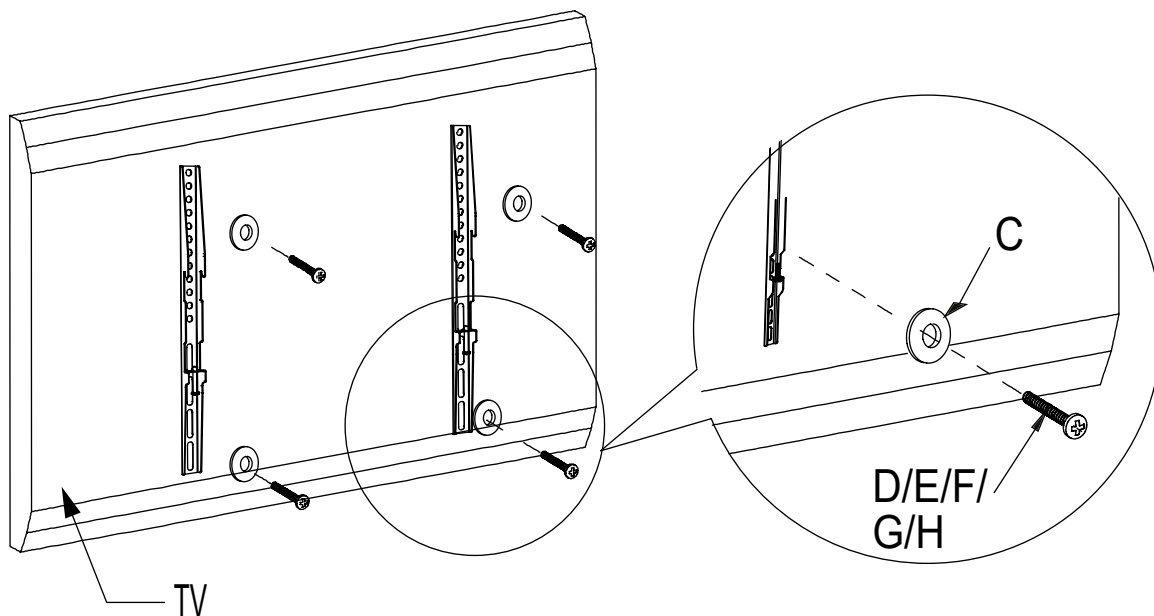
- Před instalací nástěnného držáku na škvárobetonové stěny ověřte, zda je tloušťka betonu alespoň 1-3/8 „ (35 mm), aby bylo možné použít hmoždinky do betonu. Nevrtajte do spár vyplněných maltou! Ověřte, zda držák instalujete na pevnou část bloku, zpravidla minimálně 1 „ (25 mm) od boku bloku. Navrhujeme použít k vyvrtání otvoru raději elektrickou vrtačku s pomalou rychlostí vrtání než příklepovou vrtačku, zabráníte tak porušení zadní části otvoru, pokud vrták narazí na dutinu.
- Montér je povinen ověřit, zda nosná plocha bezpečně unese toto vybavení, všechna připevňená zařízení a díly.

Montáž lišt pro zavěšení TV

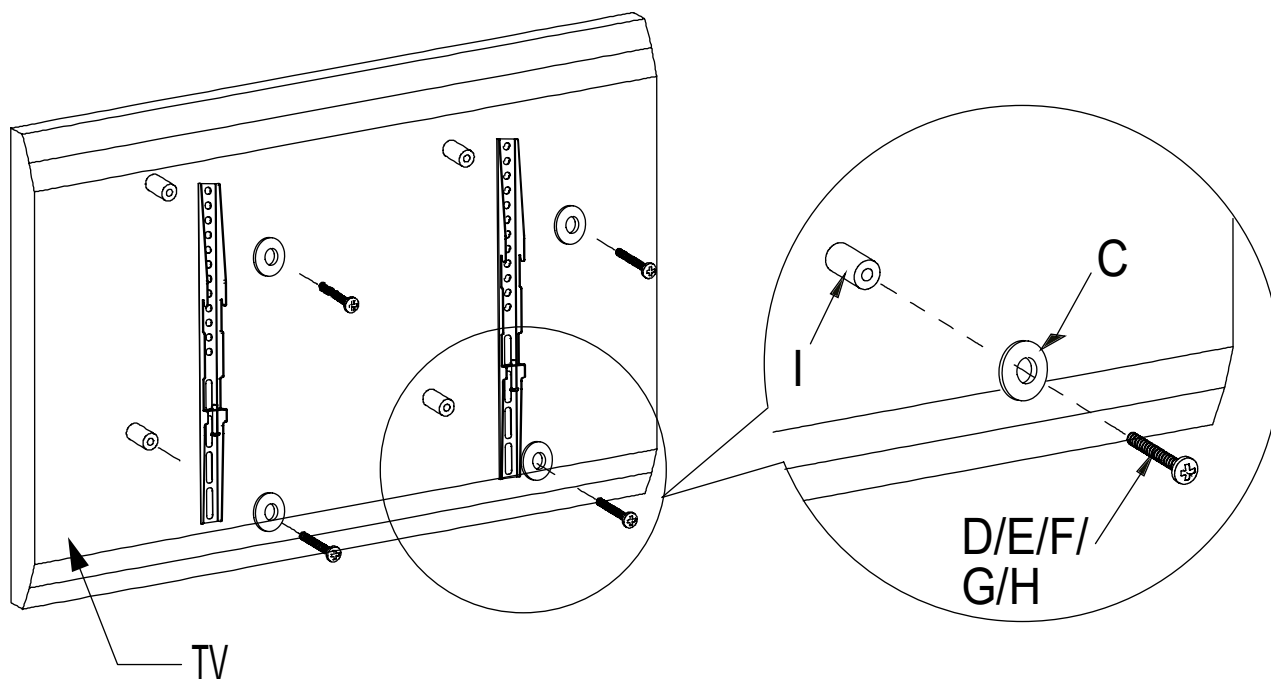


Všechny šrouby pevně dotáhněte, nedotahujte je však příliš. Použijte vhodný montážní materiál.

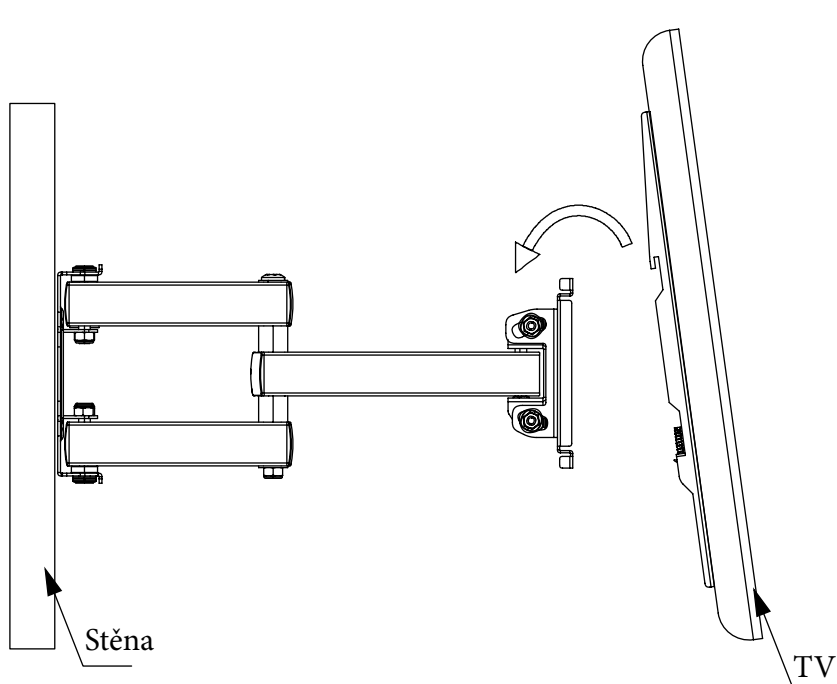
Montáž pro TV s plochou zadní stranou



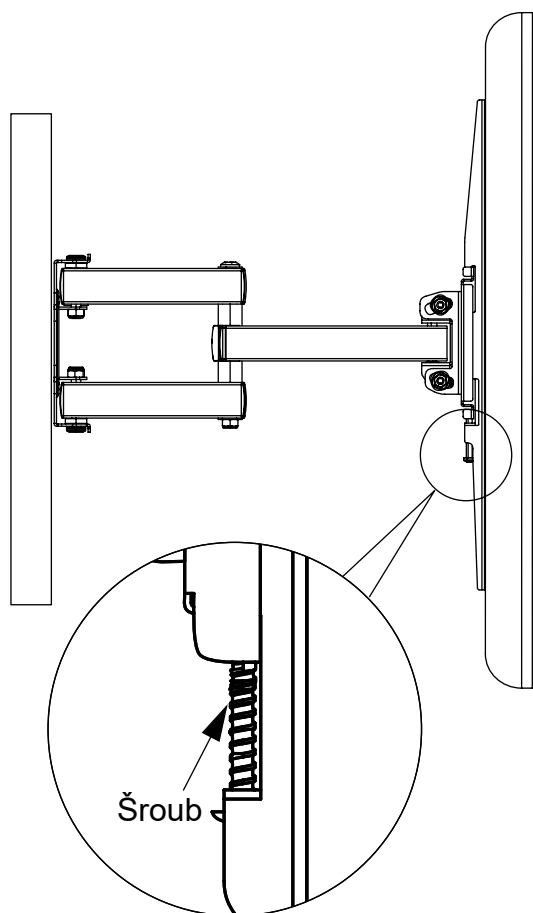
Montáž pro TV s vyklenutou zadní stranou - použijte rozpěrné kroužky



Zavěste TV s lištami na držák



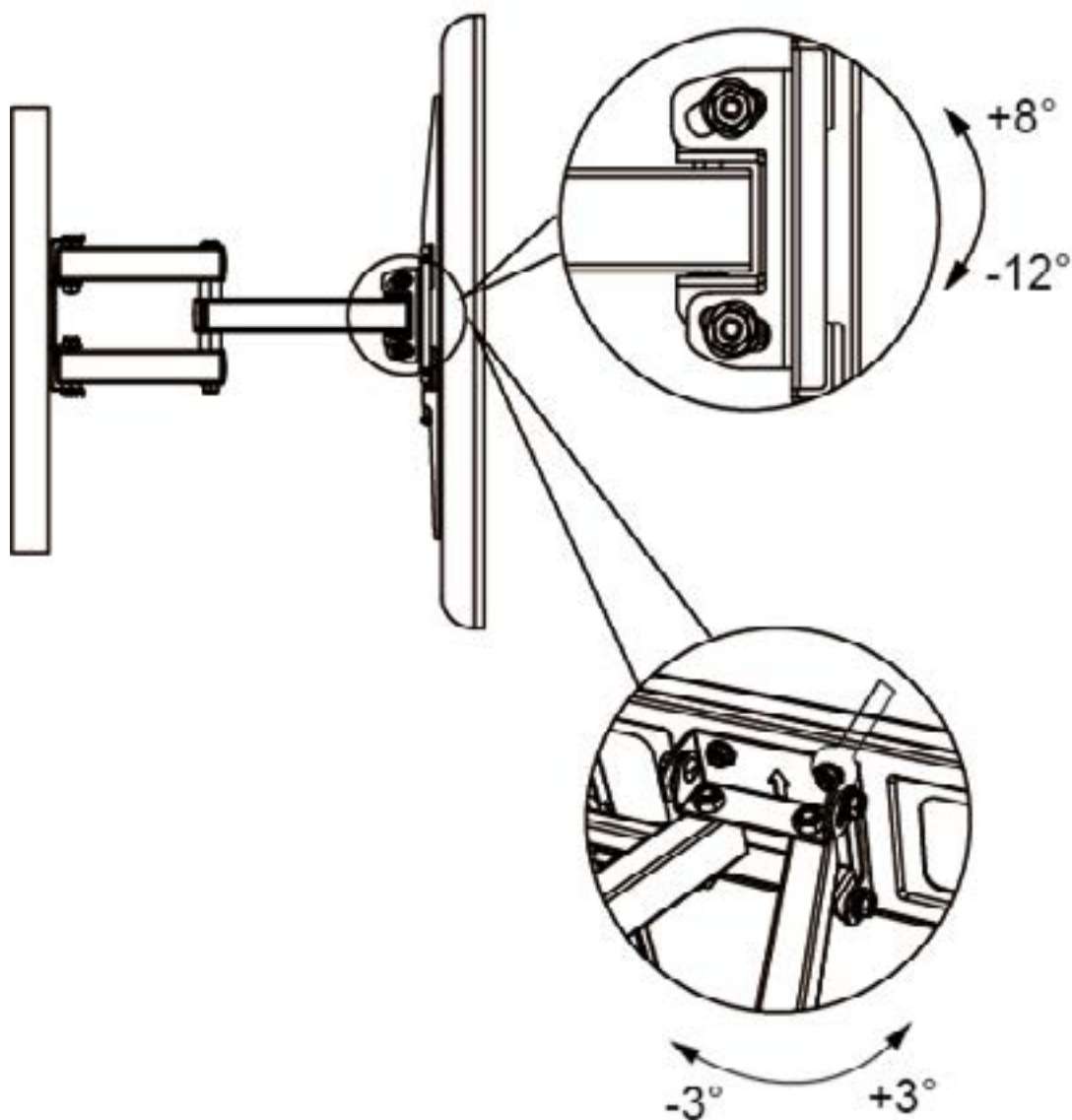
Televizor zavěste přes horní část držáku tak, jak je zobrazeno na obrázku.



Nyní zašroubujte dva šrouby vespod, aby nedošlo k uvolnění televizoru při manipulaci s ním.

Nastavení

Nastavte úhel naklonění TV v rozmezí $+8^\circ$ až -12° a dotáhněte matice. Poté pomocí vodováhy dorovnejte úhel TV v rozmezí -3° až $+3^\circ$ a dotáhněte klíčem.



Údržba

- V pravidelných intervalech (alespoň jednou za tři měsíce) kontrolujte, zda je držák zajištěn a zda je jeho použití bezpečné.
- V případě jakýchkoli dotazů se obraťte na prodejce.